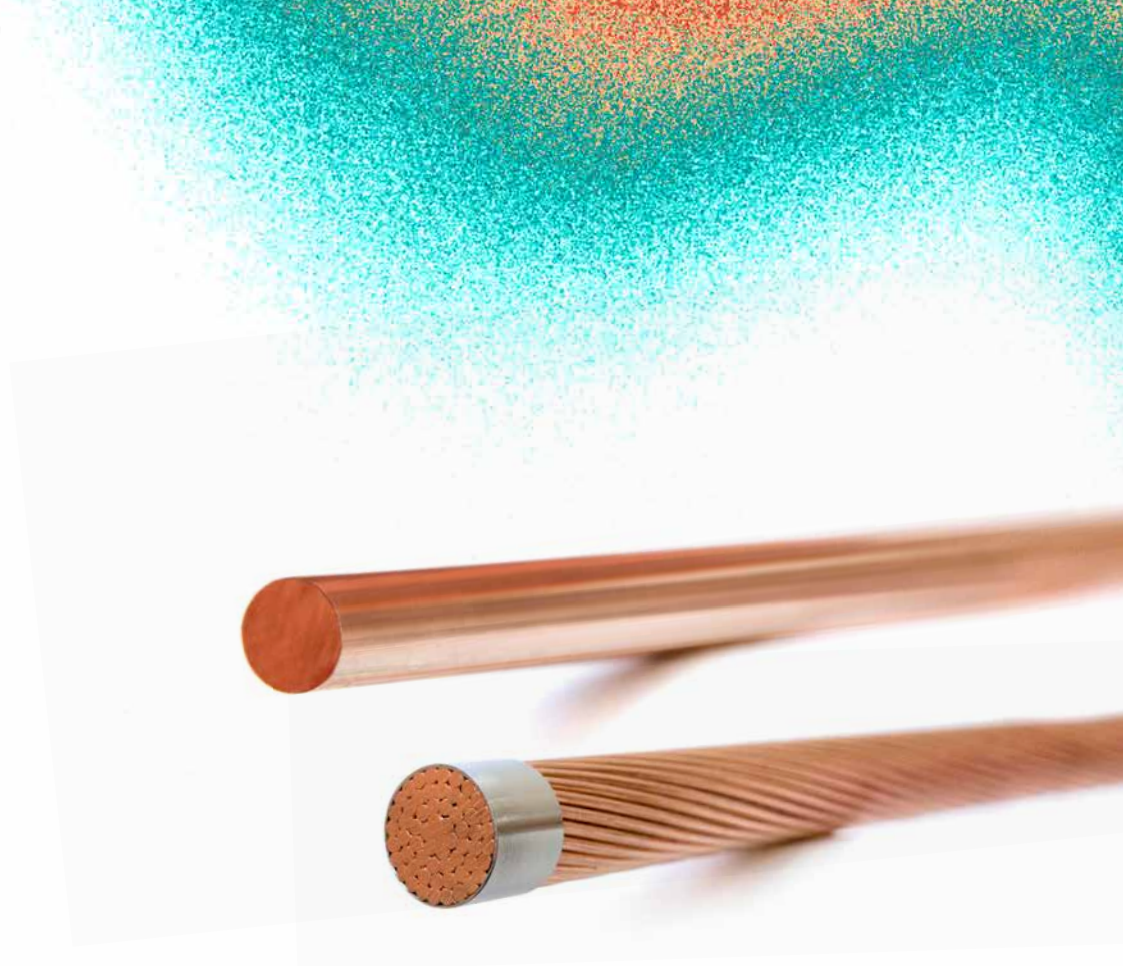


Catálogo

ALAMBRÓN TREFILADOS HILO DE SOLDADURA

Ofreciendo las soluciones de cobre más
sostenibles para las futuras generaciones









SOMOS TU COMPAÑÍA

Conocimiento e innovación para el progreso del mundo

Somos una **empresa familiar e industrial con más de 215 años de historia y especialista en la fabricación de semielaborados de cobre.**

Referente mundial en tecnología y procesos de reciclaje de cobre, con nuestra primera patente registrada en 1986. Presentes en casi todos los continentes, transformamos el cobre y transformamos el mundo.

El cobre es el material por excelencia, ya que asegura la máxima conductividad y reduce exponencialmente las emisiones de gases

de efecto invernadero, contribuyendo a la descarbonización de nuestra sociedad.

Nuestro espíritu innovador y la experiencia en el sector nos posiciona como referente mundial en tecnología y procesamiento del cobre, procedente de cátodo y también directamente de cobre reciclado. Esto nos convierte en el mejor partner para desarrollar todo tipo de soluciones de cobre y sus aleaciones, con la máxima eficiencia, calidad y sostenibilidad.

Tenemos un amplio porfolio de soluciones para varios sectores como **el sector energético, automoción, telecomunicaciones, ferroviario, construcción e instalaciones, embalajes metálicos y otros.**

Escuchamos a nuestros clientes y entendemos sus necesidades con el único objetivo de dar respuestas personalizadas para cada sector y aplicación final.

Garantizamos los estándares de calidad del más alto nivel y el cumplimiento de las exigencias internacionales



NUESTRO EQUIPO, EL MOTOR DE LA FARGA

En La Farga confiamos plenamente en nuestro equipo para transformar la realidad y ser agentes del cambio generando valor. Ellos son la fuerza motriz que mueve la compañía y que, con su talento y compromiso, nos convierten en líderes del sector.

La colaboración y el trabajo en equipo han sido claves para hacer frente a las oportunidades y desafíos de más de 215 años. Para La Farga es tan importante lo que hacemos como la forma de hacerlo.

Somos una empresa con propósito, lo que nos hace únicos. Comprometidos con las personas y nuestros valores. Nuestro posicionamiento y convencimiento nos diferencia en el sector metalúrgico como empresa activa en la generación de valor compartido.

Trabajamos con una visión a largo plazo para asegurar la viabilidad y sostenibilidad de la compañía.



CONTRIBUIMOS A LA DESCARBONIZACIÓN DEL PLANETA Y LA ECONOMÍA

En La Farga somos conscientes del impacto ambiental que tiene la industria, pero también es cierto que nuestra actividad es imprescindible para el desarrollo humano y para la transición energética.

Uno de nuestros valores es la innovación, y desde nuestros inicios invertimos y trabajamos para poner la innovación al servicio de la sostenibilidad.

Incorporamos tecnologías que permiten reducir las emisiones en toda la cadena de valor y trabajar de manera más eficiente.

Objetivo 2030: Reducir las emisiones de GEI a la atmósfera en un 55% (respecto a 2019).

Objetivo 2050: Alcanzar los objetivos NetZero con las mínimas compensaciones de emisiones de gases de efecto invernadero.



SOLUCIONES CON EL MENOR IMPACTO

Aportando a los objetivos de descarbonización global

NUESTRAS MARCAS



La Farga, nuestro legado

Una historia de más de 215 años nos ha convertido en una marca reconocida, signo de calidad y presente en casi todos los continentes.

Las soluciones de LA FARGA destacan tanto por el producto propio (alambrón, trefilados, tubos, hilo de soldadura, electrificación ferroviaria, etc.), así como por nuestro conocimiento y nuevas tecnologías del procesado de cobre.

Lo que somos hoy es el resultado de los más estrictos procesos de calidad y eficiencia, desde la materia prima y su tratamiento hasta el servicio al cliente.



Genius, cobre 100% reciclado y 100% reciclable y con la menor huella de carbono

Ofrecemos las soluciones de cobre más sostenibles y con el menor impacto, produciendo cobre 100% reciclado, con la menor huella de carbono del mercado y contribuyendo al uso más eficiente de los recursos naturales.

Aseguramos la trazabilidad del producto. Esta evolución pone de relieve el objetivo de ofrecer una propuesta de valor única, gracias a la innovación y la excelencia de la compañía.

Nos enorgullece ser la primera empresa del sector del cobre que ha sido certificada por su alambrón con un *Environmental Product Declaration (EPD)*, avalando la solución GENIUS como la más sostenible del mercado.

Seguimos trabajando para certificar la trazabilidad de todas nuestras soluciones y ofrecer a nuestros clientes el menor impacto ambiental.





Alambrón, trefilados e hilo de soldadura / Soluciones / **Alambrón**

ALAMBRÓN



ALAMBRÓN

Conductores de cobre y sus aleaciones de alta conductividad y resistencia para múltiples aplicaciones.

Disponemos de una amplia gama de alambres para dar respuesta a las necesidades de nuestros clientes, asegurando las máximas prestaciones y calidad.

Nuestro alambrón es el semielaborado de cobre que tiene como destino final aquellas aplicaciones eléctricas y mecánicas que requieran de una conectividad eficiente, en sectores tan diversos como el energético, automoción y e-mobility, energías renovables, telecomunicaciones, entre otros.

Aplicaciones

Los principales mercados para nuestro alambrón son:



Electrificación

Fabricación y suministro de cables eléctricos para las redes de transmisión y distribución de energía de alta, media y baja tensión.



Energías renovables

Fabricación y suministro de cables eléctricos para la energía eólica, solar, hidroeléctrica o hidráulica, entre otras.



Automoción y e-mobility

Suministro de cableado para la electrónica, para la electrificación de los vehículos y los motores, así como para servicios asociados como las estaciones de carga.



Digitalización

Fabricación y suministro de cableado para la transmisión de datos.



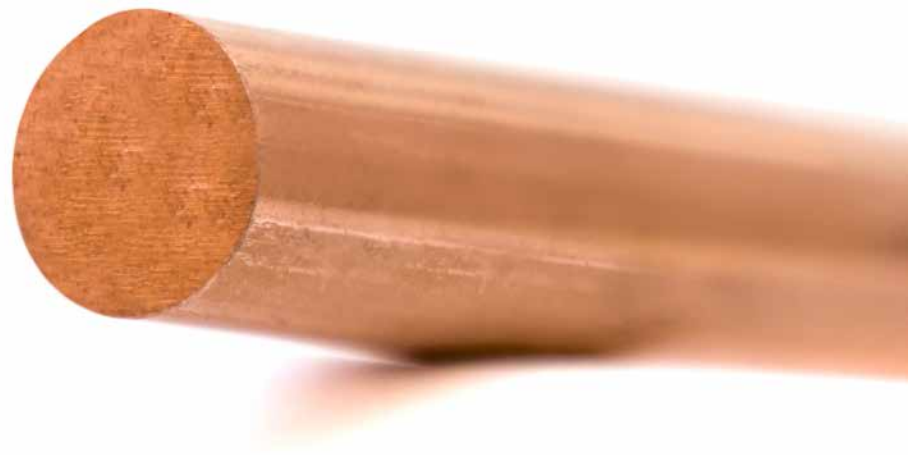
Construcción e instalaciones

Suministro de cables y tuberías para instalaciones domésticas o industriales.



Magnet wire

Conductores eléctricos aislados, normalmente de cobre o aluminio, utilizados en motores, transformadores y otros equipos electromagnéticos.



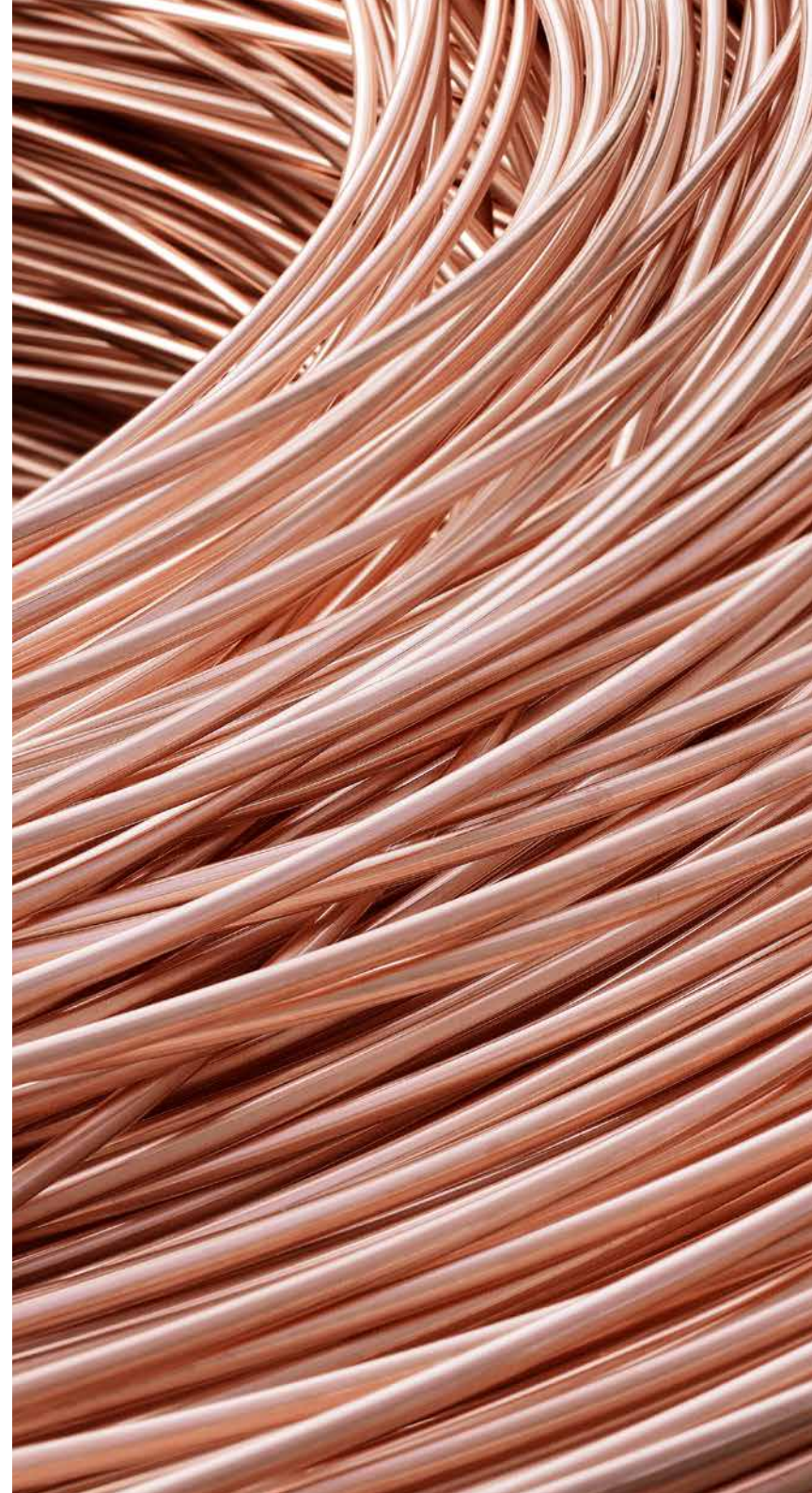
GAMA DE SOLUCIONES DISPONIBLE PARA LAS MARCAS:



El alambrón de cobre más sostenible del mercado,
100% reciclado y con la menor huella de carbono.



El alambrón de cobre para las especificaciones
más exigentes.



ALAMBRÓN GENIUS

El alambrón de cobre más sostenible del mercado,
100% reciclado y con la menor huella de carbono



100% RECICLADO
Y RECICLABLE



REDUCCIÓN CO2



TRAZABILIDAD



PRODUCTO
SÓLIDO Y FIABLE



MÁXIMA
EFICIENCIA

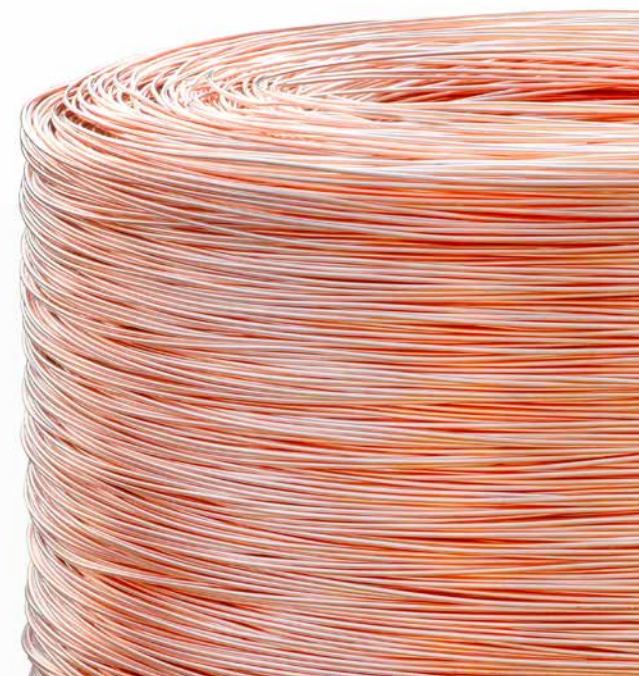


Think smart, act sustainable

A raíz de nuestro carácter de innovación continua, hemos desarrollado una tecnología única que nos permite ofrecer el alambrón GENIUS, un alambrón de cobre producido 100% con cobre reciclado y con la menor huella de carbono del mercado, asegurando siempre la trazabilidad del producto al cliente.

Nuestro GENIUS ha sido el primer alambrón de cobre en obtener la certificación *The International EPD System* que lo avala como el alambrón más sostenible del mercado, por ser el que tiene el menor impacto ambiental.

La certificación además cumple con los estándares internacionales ISO 14025 y EN15804.





+92%
reducción de las
emisiones de CO2



99%
menor consumo
de agua



89%
menor de agotamiento
de los recursos fósiles

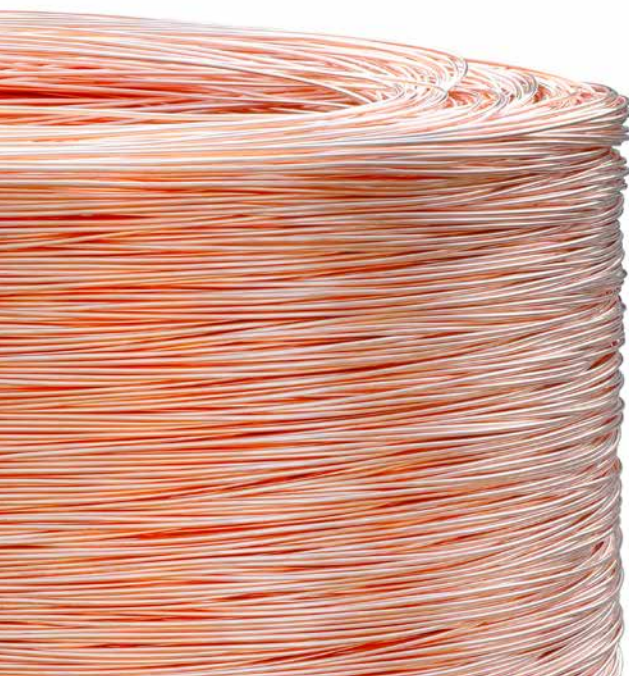


99%
reducción de las
emisiones de SO2



EPD cumple con los estándares ISO 14025 y EN 15804.

*Datos correspondientes a la EPD del alambrón GENIUS vs la media de los datos oficiales calculados por ICA.



ESPECIFICACIONES DE PRODUCTO

Norma	ASTM B-49 EN 1977
Conductividad (%IACS)	Cu-ETP Reciclado (CW005A) ≥100,8% IACS
Alargamiento (%A₁₀₀)	>40
Diámetro (mm)	Ø 8mm ± 0,4mm

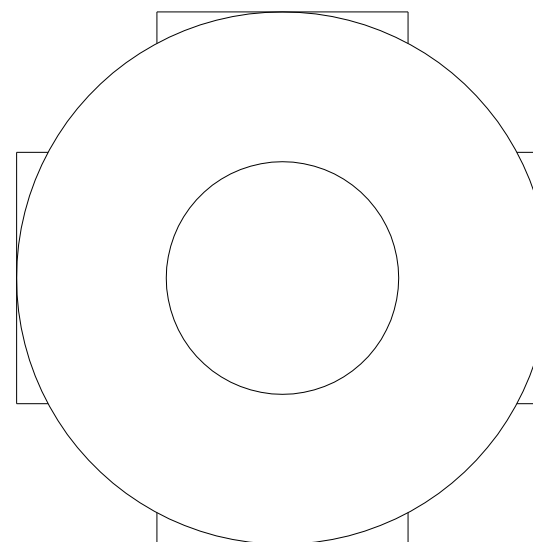
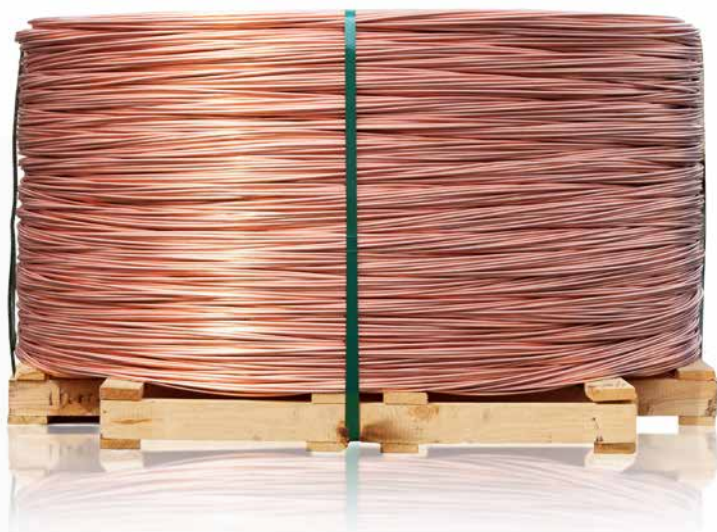
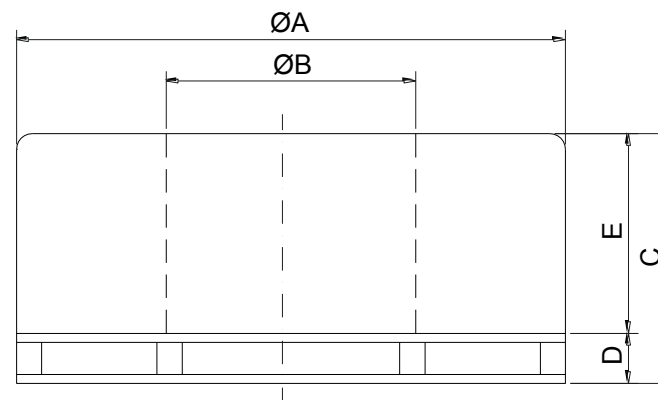
*Consultar para más especificaciones

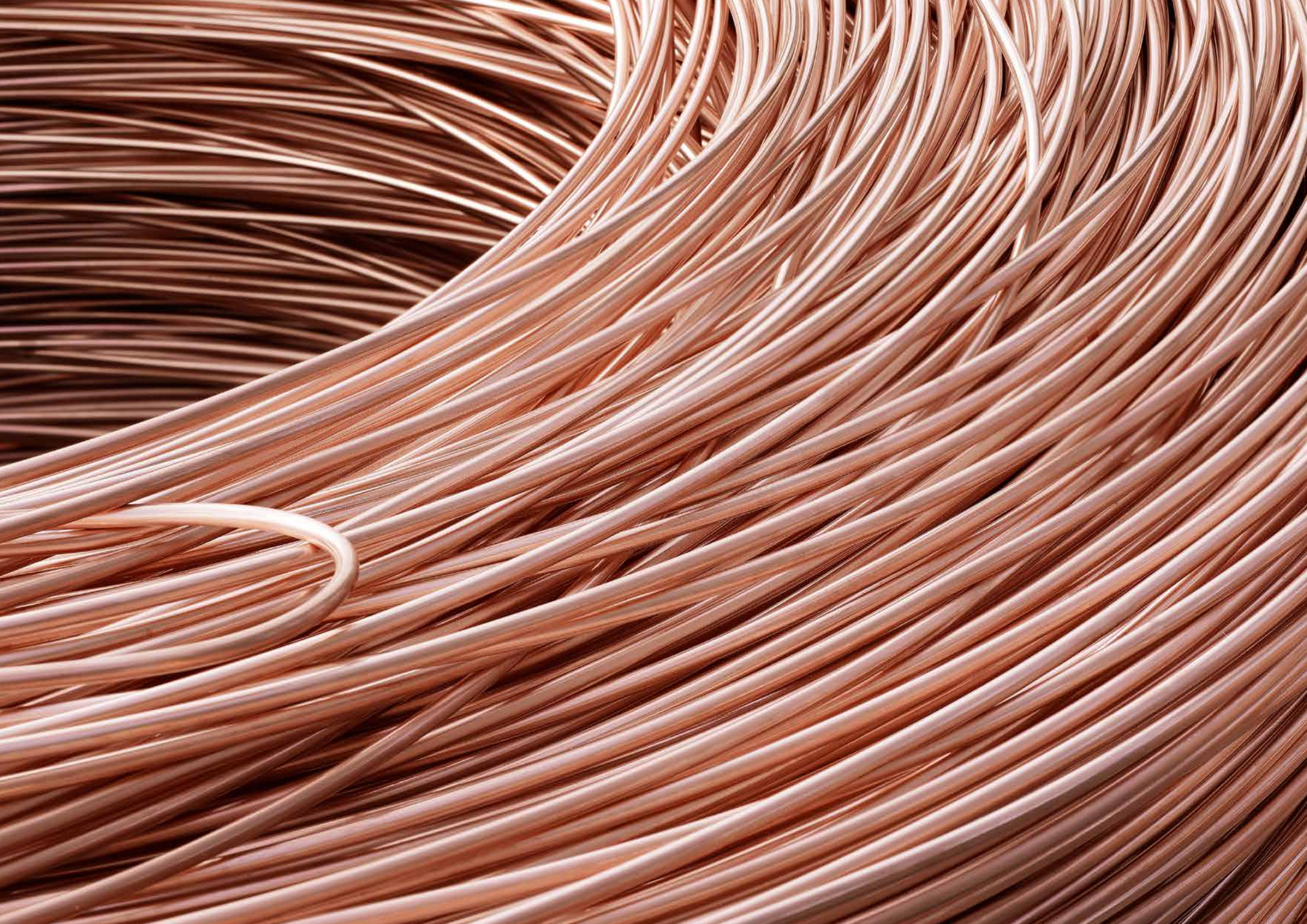


Embalaje

ROLLO

DIMENSIONES (mm)				
A	B	C	D	E
1780	880	1040	140	900





ALAMBRÓN LA FARGA

El alambrón de cobre para las especificaciones más exigentes



TRAZABILIDAD



MÁXIMA
CONDUCTIVIDAD



MÁXIMA
EFICIENCIA



ALTAS
PRESTACIONES



PRODUCTO
ROBUSTO Y FIABLE

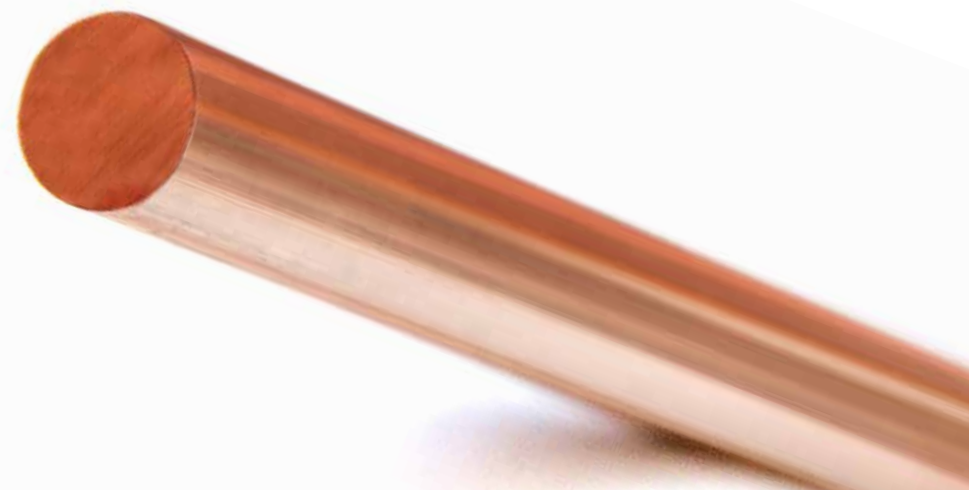
La Farga  **WIRE ROD**

Una amplia gama de alambres de cobre electrolítico para prestaciones de alta exigencia de conductividad. Dentro de esta familia disponemos del alambrón de cobre electrolítico, cobre oxygen-free y aleaciones de cobre.

Gracias a nuestro equipo de I+D+i y nuestra apuesta por la innovación podemos ofrecer las soluciones de conductividad más exigentes en diversos sectores con una amplia gama de alambres electrolíticos para diferentes usos:

- **Alambrón LA FARGA de cobre electrolítico.**
- **Alambrón LA FARGA de cobre Oxygen-Free.**
- **Alambrón LA FARGA de aleaciones de cobre: CuMg, CuSn, CuAg y sus versiones en Oxygen-Free.**

Esta amplia gama de familias ofrece soluciones de altas prestaciones a los exigentes sectores de la automoción y los componentes electrónicos entre otras industrias.



LA FARGA

Alambrón de cobre electrolítico idóneo para la producción de hilos trefilados para cables eléctricos y cables de señal, para trefilar hilos finos, para esmaltar y laminar, para motores y transformadores, así como para aplicaciones eléctricas y mecánicas que requieran de una elevada conductividad.

LA FARGA CuMg

Alambrón de Cobre Magnesio (CuMg) para aplicaciones eléctricas que requieran una elevada resistencia.

LA FARGA CuSn

Alambrón de Cobre Estaño (CuSn) utilizado para aplicaciones que requieran unas elevadas prestaciones mecánicas.

Alambrón obtenido mediante colada continua o por tecnología Upcast (CuSnOF).

Norma	ASTM B-49 EN 1977	EN 1977 EN 50149	EN 1977 EN 50149
Conductividad (%IACS)	Cu-ETP (CW003A) 101 – 101,6% IACS	CuMg 0,2 – 77% IACS CuMg 0,2 – 80% IACS CuMg 0,5 – 62% IACS	CuSn 0,2 – 72% IACS CuSn 0,2 – 80% IACS
Alargamiento (%A₂₀₀)	>40%	-	-
Diámetros (mm)	Ø 8mm ± 0,4mm Ø 12mm ± 0,4mm Ø 23mm ± 0,6mm	Ø 28mm ± 0,8mm	Ø 8mm ± 0,4mm Ø 23mm ± 0,6mm
	*Consultar para más especificaciones	*Consultar para más especificaciones	*Consultar para más especificaciones

LA FARGA CuAg

Alambrón de Cobre Plata (CuAg) para aplicaciones eléctricas y mecánicas que requieran una elevada conductividad y/o un buen comportamiento mecánico frente a la temperatura.

Alambrón obtenido mediante colada continua o a través de la tecnología Upcast (CuAgOF).

LA FARGA CuOF

Alambrón de cobre Oxygen-Free para aplicaciones que requieran de una elevada conductividad y pureza. La ausencia de oxígeno permite una excelente trefilabilidad y una baja temperatura de recristalización. Además, evita la fragilización por hidrógeno.

Idóneo para cables resistentes al fuego, cables para la automoción, cables electrónicos, cables de audio y video clase 6 y 7 y para la fabricación de microhilos, para su posterior extrusión a través de la Conform®.

Alambrón obtenido por tecnología de colada vertical.

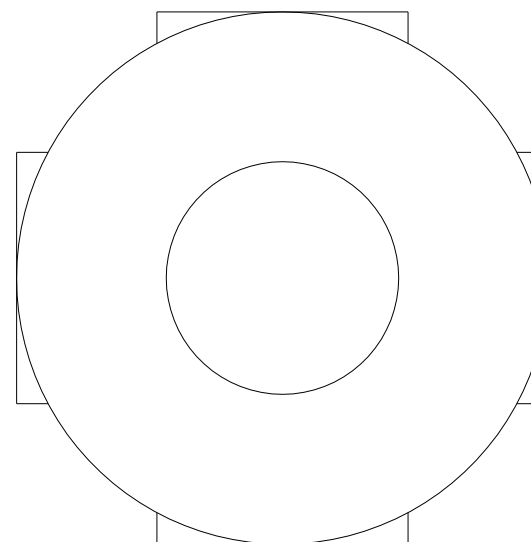
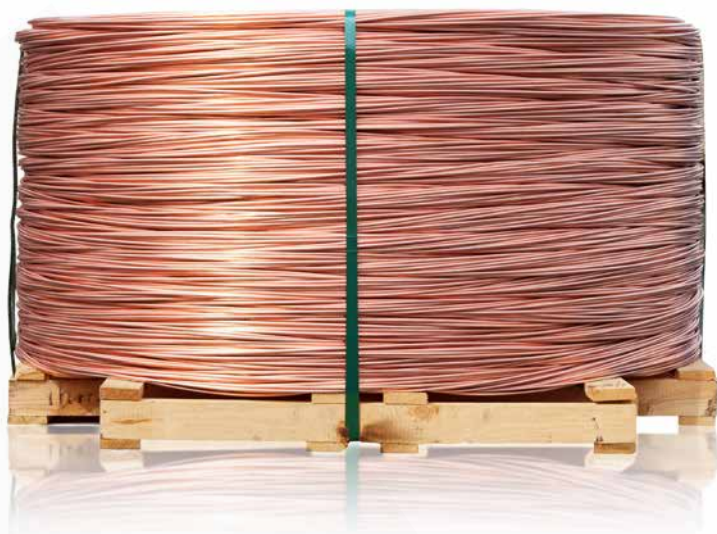
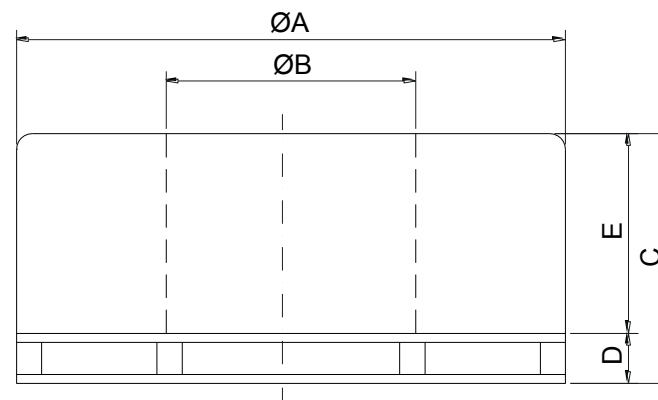
Norma	EN 1977 EN 50149	ASTM B-49 EN 1977
Conductividad (%IACS)	Cu-Ag 0,04 (CW0011A) Cu-Ag 0,07 (CW0012A) Cu-Ag 0,1 (CW0013A) – 100% IACS	101% IACS
Alargamiento (%A₂₀₀)	-	-
Diámetros (mm)	Ø 8mm ± 0,4mm Ø 23mm ± 0,6mm	Ø 8mm ± 0,4mm Ø 12,5mm ± 0,4mm Ø 16 mm ± 0,4mm
	*Consultar para más especificaciones	*Consultar para más especificaciones

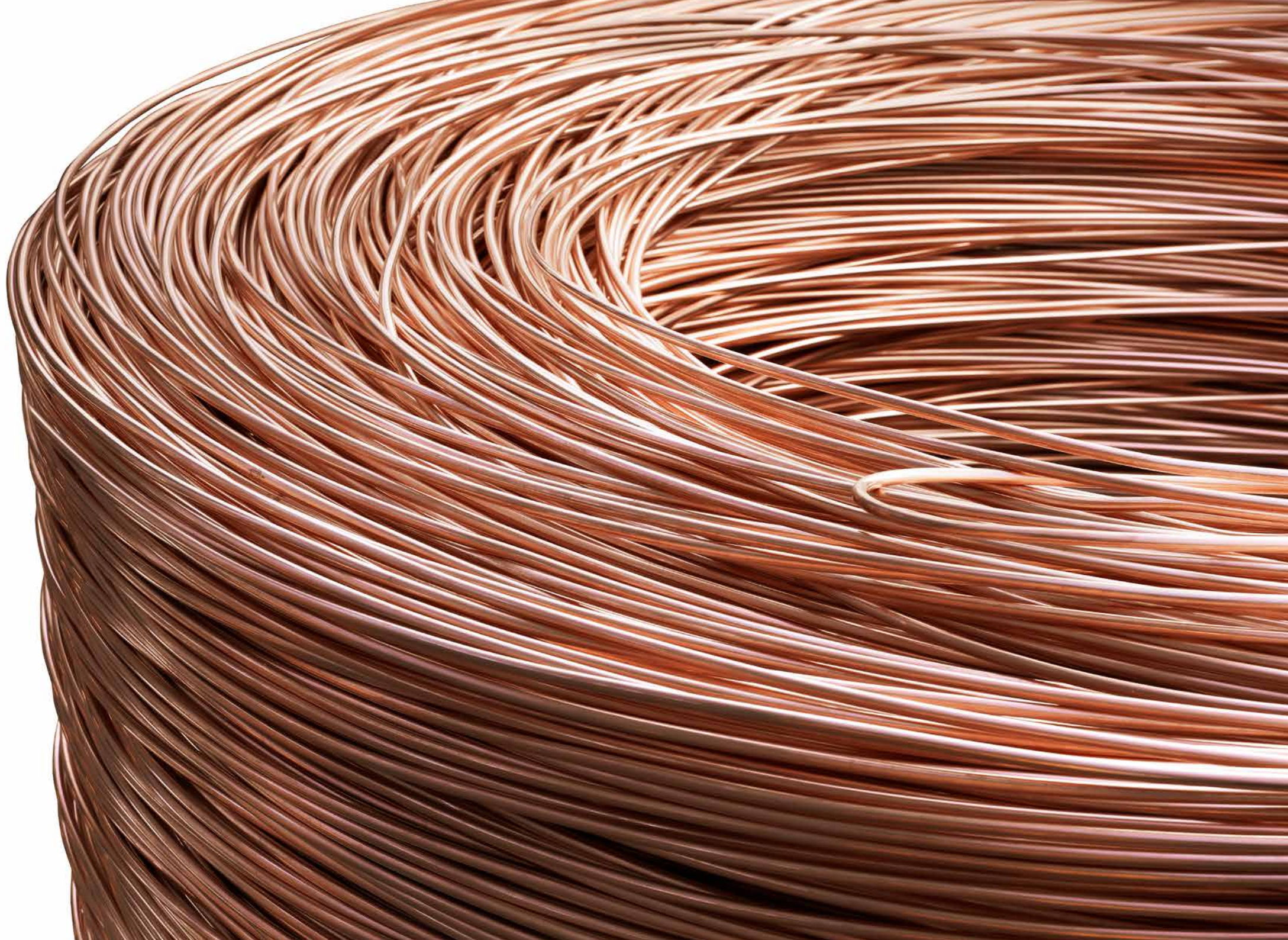


Embalaje

ROLLO

DIMENSIONES (mm)				
A	B	C	D	E
1780	880	1040	140	900









Alambrón, trefilados e hilo de soldadura / Soluciones / **Trefilados**

TREFILADOS

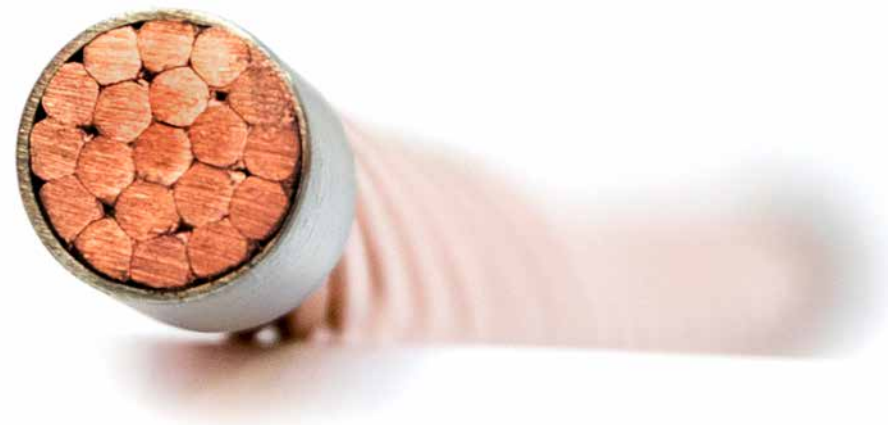


TREFILADOS

En La Farga ofrecemos la solución más personalizada a nuestros clientes, con una amplia variedad de hilos trefilados incluyendo gama estañada demandada principalmente por el sector de las energías renovables, así como la gama de aleaciones de cobre como Cobre Plata (CuAg), Cobre Magnesio (CuMg) y Cobre Estaño (CuSn). También producimos trefilados de Oxygen-Free (CuOF) para cubrir otros sectores de especialidad.

Producimos según las especificaciones técnicas solicitadas por nuestros clientes. Nuestros trefilados cumplen los requerimientos para la fabricación de cables eléctricos de clase 1, clase 2, clase 5 y clase 6.

Los hilos trefilados son un semielaborado de cobre que se utiliza en el proceso industrial de fabricantes de cables eléctricos.



Aplicaciones

Los principales mercados para nuestros trefilados son:



Electrificación

Fabricación y suministro de cables eléctricos para las redes de transmisión y distribución de energía de alta, media y baja tensión.



Energías renovables

Fabricación y suministro de cables eléctricos para la energía eólica, solar, hidroeléctrica o hidráulica, entre otras.



Automoción y e-mobility

Suministro de cableado para la electrónica, para la electrificación de los vehículos y los motores, así como para servicios asociados como las estaciones de carga.



Digitalización

Fabricación y suministro de cableado para la transmisión de datos.



Construcción e instalaciones

Suministro de cables y tuberías para instalaciones domésticas o industriales.



Magnet wire

Conductores eléctricos aislados, normalmente de cobre o aluminio, utilizados en motores, transformadores y otros equipos electromagnéticos.

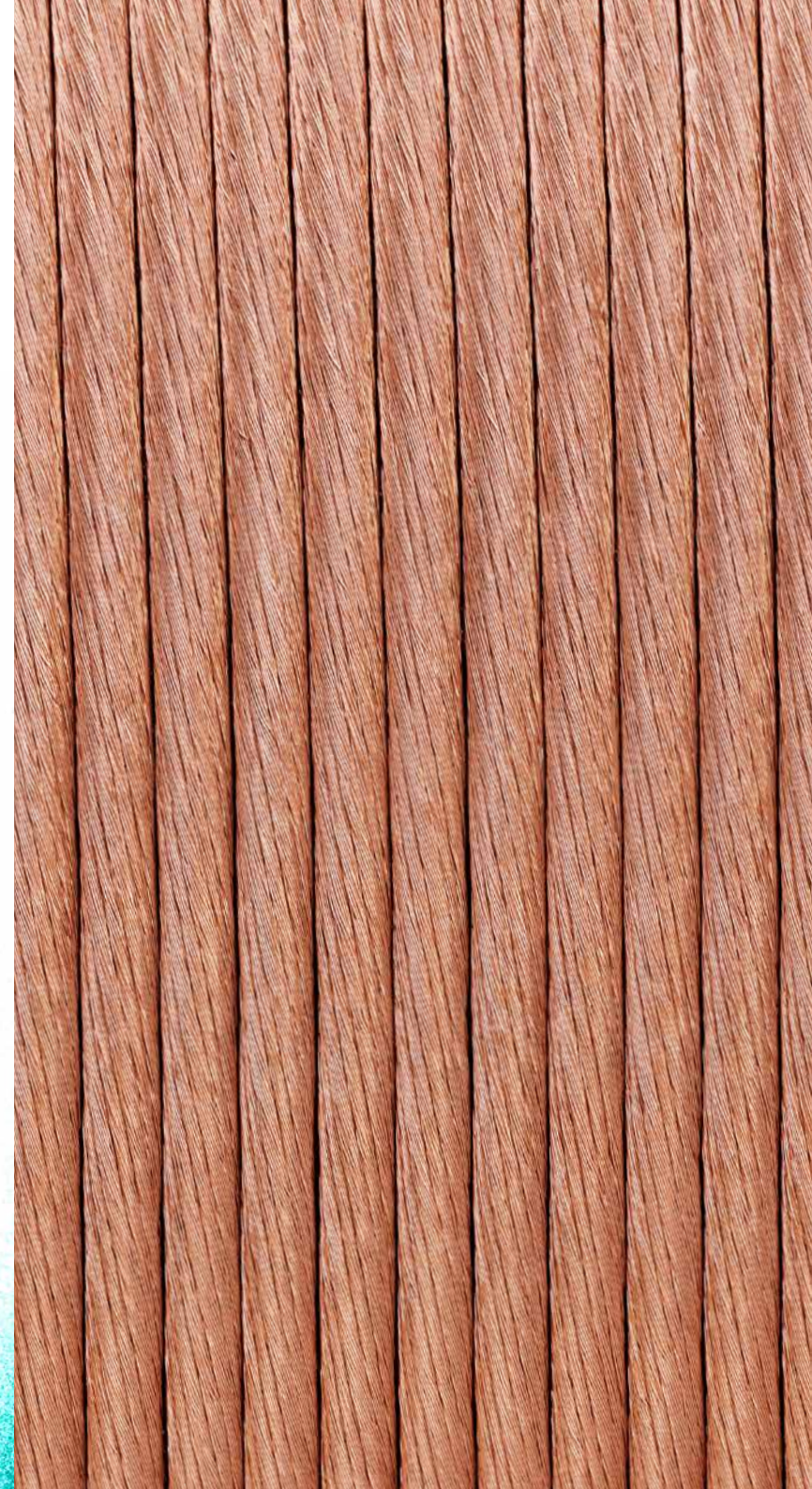
GAMA DE SOLUCIONES DISPONIBLE PARA LAS MARCAS:



Los trefilados de cobre más sostenibles del mercado,
100% reciclados y con la menor huella de carbono.



Los trefilados de cobre para las especificaciones
más exigentes.



Alambrón, trefilados e hilo de soldadura / Soluciones / **Trefilados Genius**

TREFILADOS GENIUS

Los trefilados de cobre más sostenibles del mercado,
100% reciclados y con la menor huella de carbono





MONOFILAR GENIUS

Monofilar de cobre 100% reciclado y reciclable.

Hilo rígido de cobre, también disponible en su versión estañada para la producción de cables eléctricos de clase 1 y para su posterior trefilado.

También proveemos del semielaborado intermedio (hilo de desbaste) de manera que nuestros clientes finalizan el proceso de trefilado.



MULTIFILAR GENIUS

Multifilar de cobre 100% reciclado y reciclable.

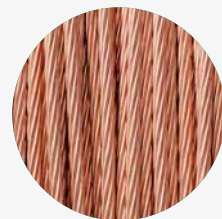
Hilos de cobre en paralelo, también disponibles en su versión estañada para la producción de cablecillos de clase 5 y 6 para usos eléctricos.



CUERDAS RÍGIDAS GENIUS

Cuerdas rígidas de cobre 100% reciclado y reciclable.

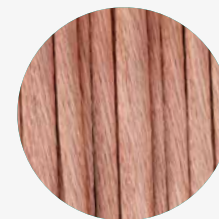
Cuerdas rígidas de cobre, también disponibles en su versión estañada especialmente fabricadas para la producción de cables eléctricos y cuerdas de tierra de clase 2.



CUERDAS FLEXIBLES GENIUS

Cuerdas flexibles de cobre 100% reciclado y reciclable.

Cuerdas flexibles y extraflexibles de cobre, también disponibles en su versión estañada especialmente fabricadas para la producción de cables eléctricos de clase 5 y 6.



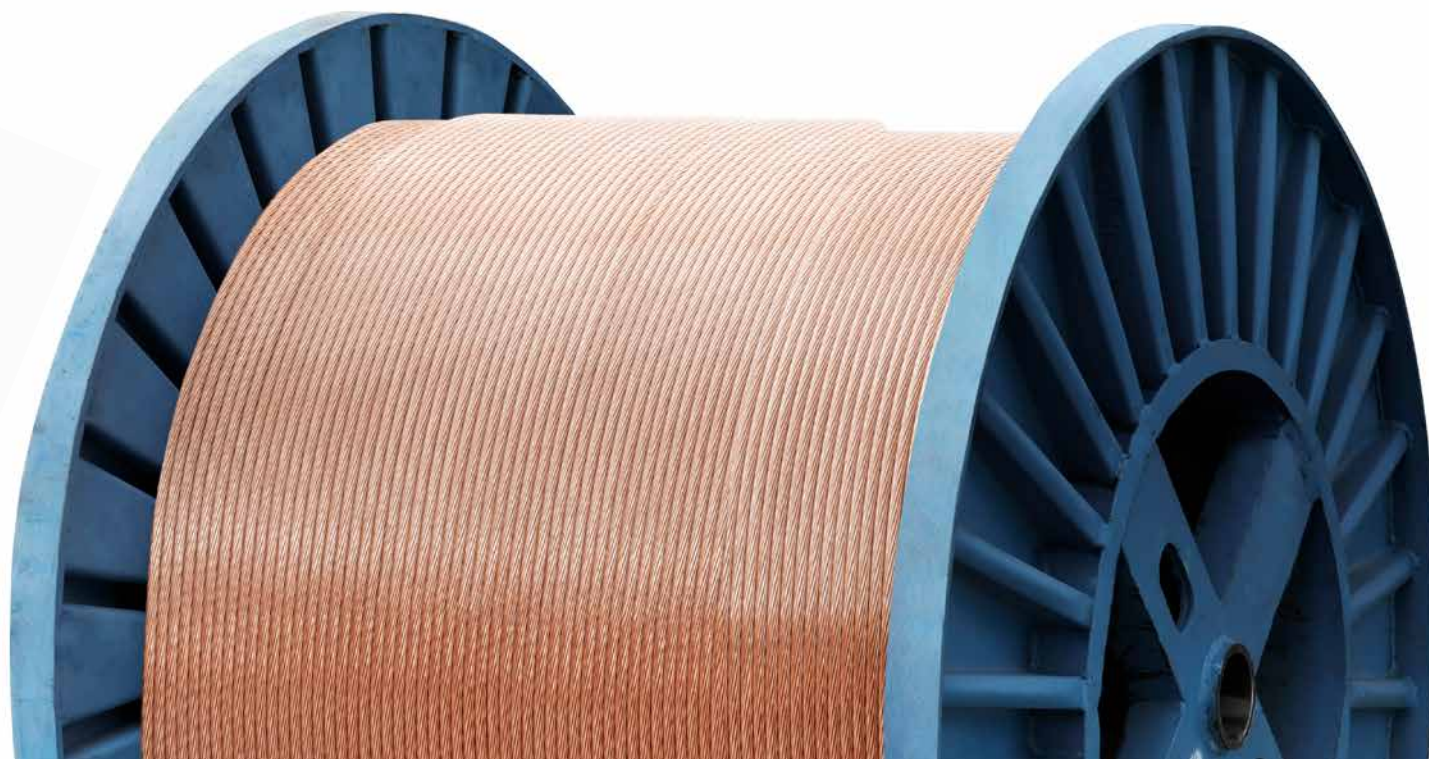
Norma	ASTM B-1 ASTM B-3 EN 13602	ASTM B-3 EN 13602	ASTM B-8 EN 60228	ASTM B-172 EN 60228
Estado	Duro o recocido	Recocido	Duro o recocido	Recocido
Estado superficie	Hilo sin recubrir o estañados	Hilo sin recubrir o estañados	Hilo sin recubrir o estañados	Hilo sin recubrir o estañados
Diámetros y secciones	· Ø 0,40 mm – Ø 5,00 mm	· Ø 0,15 mm – Ø 1,00 mm	· 0,5 mm ² – 1000 mm ² · Secciones 16, 25, 35, 50, 70, 95, 120, 150 y 200 mm ² · Cuerdas de tierra en rollos hasta 25 kg de 50 y 100 m	· Clase 5: 0,5 mm ² – 1000 mm ² · Clase 6: 6 mm ² – 300 mm ²
Agrupaciones de hilos	-	En grupos de 2 a 32 hilos	-	-
Tipo	-	-	Compactado / No compactado	-
	*Consultar para más especificaciones	*Consultar para más especificaciones	*Consultar para más especificaciones	*Consultar para más especificaciones

Alambrón, trefilados e hilo de soldadura / Soluciones / **Trefilados La Farga**

TREFILADOS LA FARGA

Los trefilados de cobre para las especificaciones más exigentes

La Farga  **DRAWING
SOLUTIONS**





MONOFILAR LA FARGA

Hilo rígido de cobre, también disponible en su versión estañada y Oxygen-Free para la producción de cables eléctricos de clase 1 y para su posterior trefilado.

También proveemos del semielaborado intermedio (hilo de desbaste) de manera que nuestros clientes finalizan el proceso de trefilado.



MULTIFILAR LA FARGA

Hilos de cobre en paralelo, también disponibles en su versión estañada y Oxygen-Free para la producción de cablecillos de clase 5 y 6 para usos eléctricos.



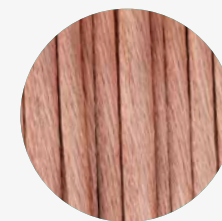
CUERDAS RÍGIDAS LA FARGA

Cuerdas rígidas de cobre, también disponibles en su versión estañada y Oxygen-Free especialmente fabricadas para la producción de cables eléctricos y cuerdas de tierra de clase 2.



CUERDAS FLEXIBLES LA FARGA

Cuerdas flexibles y extraflexibles de cobre, también disponibles en su versión estañada especialmente fabricadas para la producción de cables eléctricos de clase 5 y 6.



Norma	ASTM B-1 ASTM B-3 EN 13602	ASTM B-3 EN 13602	ASTM B-8 EN 60228	ASTM B-172 EN 60228
Estado	Duro o recocido	Recocido	Duro o recocido	Recocido
Estado superficie	Hilo sin recubrir o estañados	Hilo sin recubrir o estañados	Hilo sin recubrir o estañados	Hilo sin recubrir o estañados
Diámetros y secciones	· Ø 0,40 mm – Ø 5,00 mm	· Ø 0,15 mm – Ø 1,00 mm	· 0,5 mm ² – 1000 mm ² · Secciones 16, 25, 35, 50, 70, 95, 120, 150 y 200 mm ² · Cuerdas de tierra en rollos hasta 25 kg de 50 y 100 m	· Clase 5: 0,5 mm ² – 1000 mm ² · Clase 6: 6 mm ² – 300 mm ²
Agrupaciones de hilos	-	En grupos de 2 a 32 hilos	-	-
Tipo	-	-	Compactado / No compactado	-
	*Consultar para más especificaciones	*Consultar para más especificaciones	*Consultar para más especificaciones	*Consultar para más especificaciones

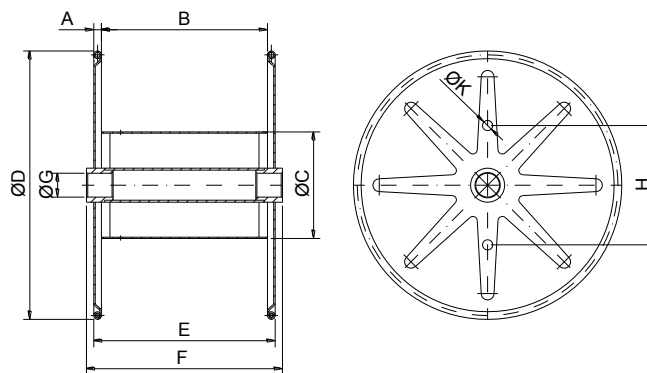


Embalaje Genius / La Farga

BOBINA DE CHAPA

TIPOS	DIMENSIONES (mm)								
	A	B	C	D	E	F	G	H	K
630	20	400	250	630	440	440	127	280	30
800	22	500	400	800	540	600	80	320	40

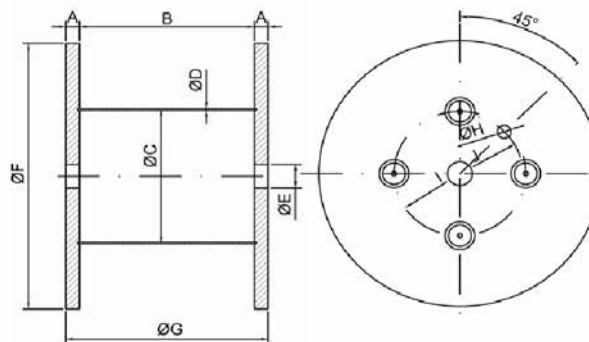
- CUERDAS FLEXIBLES



BOBINA CONTRACHAPADA

TIPOS	DIMENSIONES (mm)									
	A	B	C	D	E	F	G	H	I	J
620	30	385	315	3,9	56	620	445	30	145	138

- CUERDAS RÍGIDAS
- CUERDAS FLEXIBLES

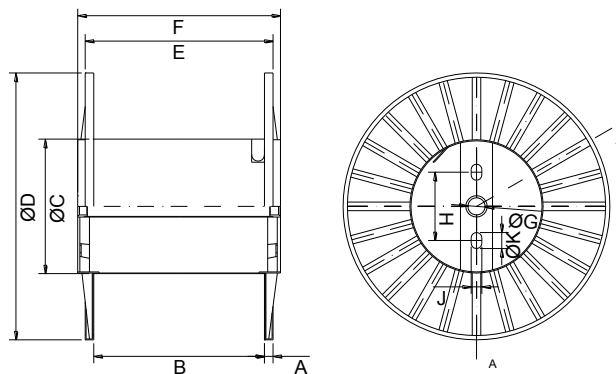




BOBINA DE CUERDAS

TIPOS	DIMENSIONES (mm)									
	A	B	C	D	E	F	G	H	J	K
1200	40	600	630	1200	680	730	82	320	50	75
1250	40	800	630	1250	880	950	82	320	50	75
1600	60	1000	800	1600	1120	1180	82	600	50	75

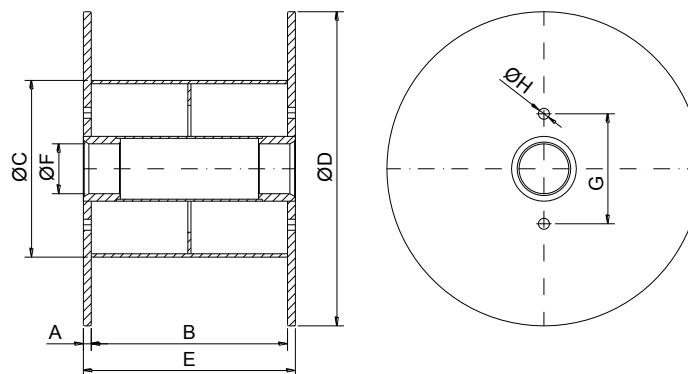
- CUERDAS RÍGIDAS
- CUERDAS FLEXIBLES



BOBINA EQUILIBRADA

TIPOS	DIMENSIONES (mm)							
	A	B	C	D	E	F	G	H
630	20	400	355	630	440	127	280	28
800	20	500	450	800	540	127	280	28

- MONOFILAR
- MULTIFILAR
- CUERDAS RÍGIDAS
- CUERDAS FLEXIBLES

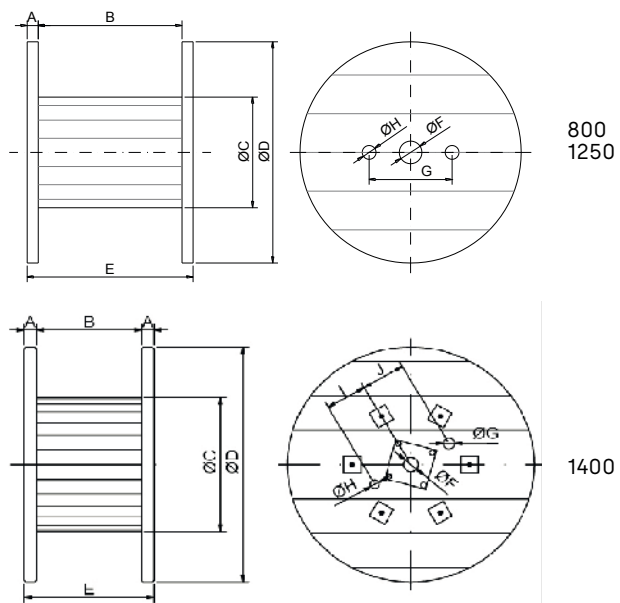




BOBINA DE MADERA

TIPOS	DIMENSIONES (mm)									
	A	B	C	D	E	F	G	H	I	J
800	40	520	400	800	600	85	300	52	150	150
1250	67	620	630	1250	750	82	320	65	160	160
1400	67	620	960	1400	750	82	65	50	235	250

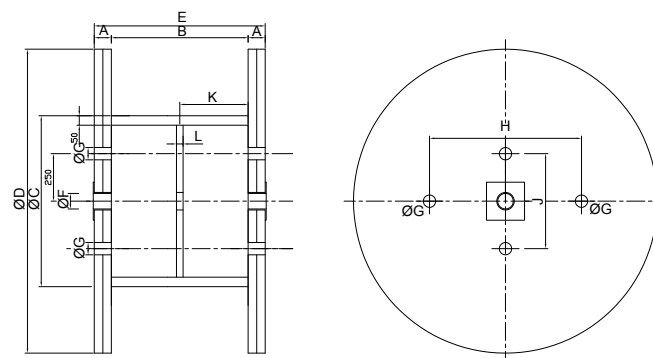
- CUERDAS RÍGIDAS
- CUERDAS FLEXIBLES



BOBINA DE MADERA

TIPOS	DIMENSIONES (mm)										
	A	B	C	D	E	F	G	H	J	K	L
1600	90	720	900	1600	900	82	65	800	500	360	35

- CUERDAS RÍGIDAS
- CUERDAS FLEXIBLES



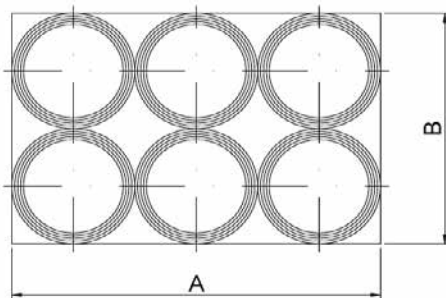
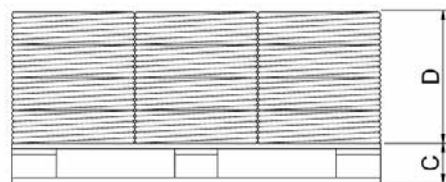


ROLLOS EN PALETS

DIMENSIONES (mm)			
A	B	C	D
1200	800	140	300-600*

*En función del diámetro y la sección solicitada.

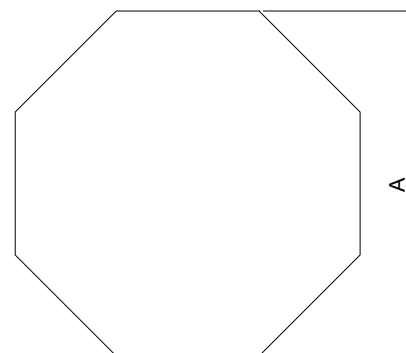
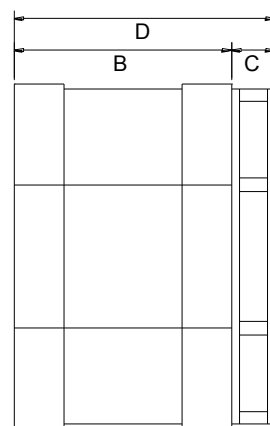
- CUERDAS RÍGIDAS



CESTA DE CARTÓN

TIPO	DIMENSIONES (mm)			
	A	B	C	D
PEQUEÑA (hasta 1000kg)	1110	700	150	850
ESTANDAR (hasta 1600kg)	1110	930	150	1080
GRANDE (hasta 2000kg)	1110	1095	150	1245

- MONOFILAR







Alambrón, trefilados e hilo de soldadura / Soluciones / **Hilo de soldadura**

HILO DE SOLDADURA



HILO DE SOLDADURA

La Farga ha desarrollado el hilo de cobre polimicroaleado **específicamente diseñado para soldar envases metálicos.**

Nuestro hilo de cobre, favorece la calidad de las soldaduras gracias a su mayor resistencia a la tracción y a las temperaturas elevadas. En consecuencia, garantiza una mayor estabilidad dimensional durante el proceso de soldadura.

El proceso de fabricación de nuestro hilo de cobre está sujeto a una patente que tiene como objeto la composición química necesaria para ofrecer un hilo de cobre apto para la soldadura con mejores propiedades mecánicas y de resistencia frente a la temperatura que el hilo de cobre convencional, lo cual le confiere una mejor estabilidad dimensional durante el proceso de soldadura. Se utilizan un total de 20 elementos aleantes que confieren al material sus propiedades diferenciadas respecto al hilo convencional.

Nuestro hilo de cobre cumple una función fundamental: **soldar de manera segura y hermética los envases metálicos de alimentos, aerosoles y productos cosméticos de nuestros clientes.**

Aplicaciones

El principal mercado para nuestro hilo de soldadura es:



Envases metálicos

Hilo de cobre para la soldadura en el sector de los envases metálicos.

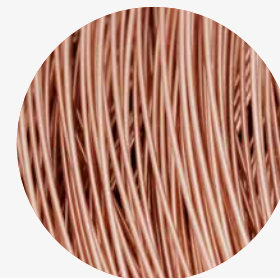




GAMA DE SOLUCIONES DISPONIBLE PARA LA MARCA:



HILO DE SOLDADURA LA FARGA



Especificación técnica	ETSL-GC-NUM 6
Número CAS	7440-50-8
Número REACH	01-2119480154-42-0061
Composición química	Cu+Ag > 99,90% Oxígeno < 0,0400 %
Alargamiento (%A ₂₀₀)	22%-28%
Estado	Duro o recocido
Diámetros (mm)	Ø 1,20 +0/-0,04 Ø 1,25 +0/-0,04 Ø 1,32 +0/-0,04 Ø 1,35 +0/-0,04 Ø 1,38 +0/-0,04 Ø 1,48 +0/-0,04 Ø 1,50 +0/-0,04 Ø 1,80 +0/-0,04 Ø 2 +0/-0,04

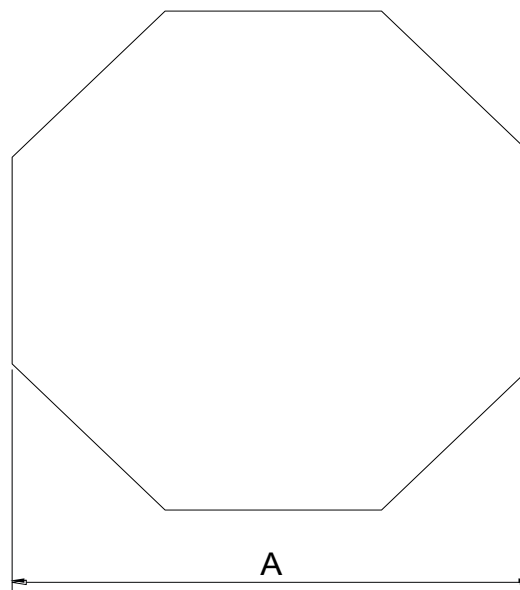
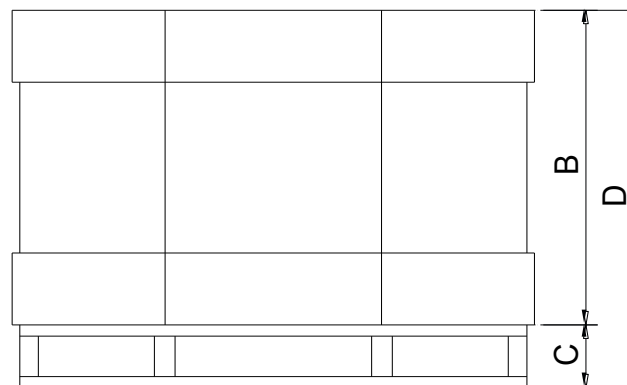
*Consultar para más especificaciones

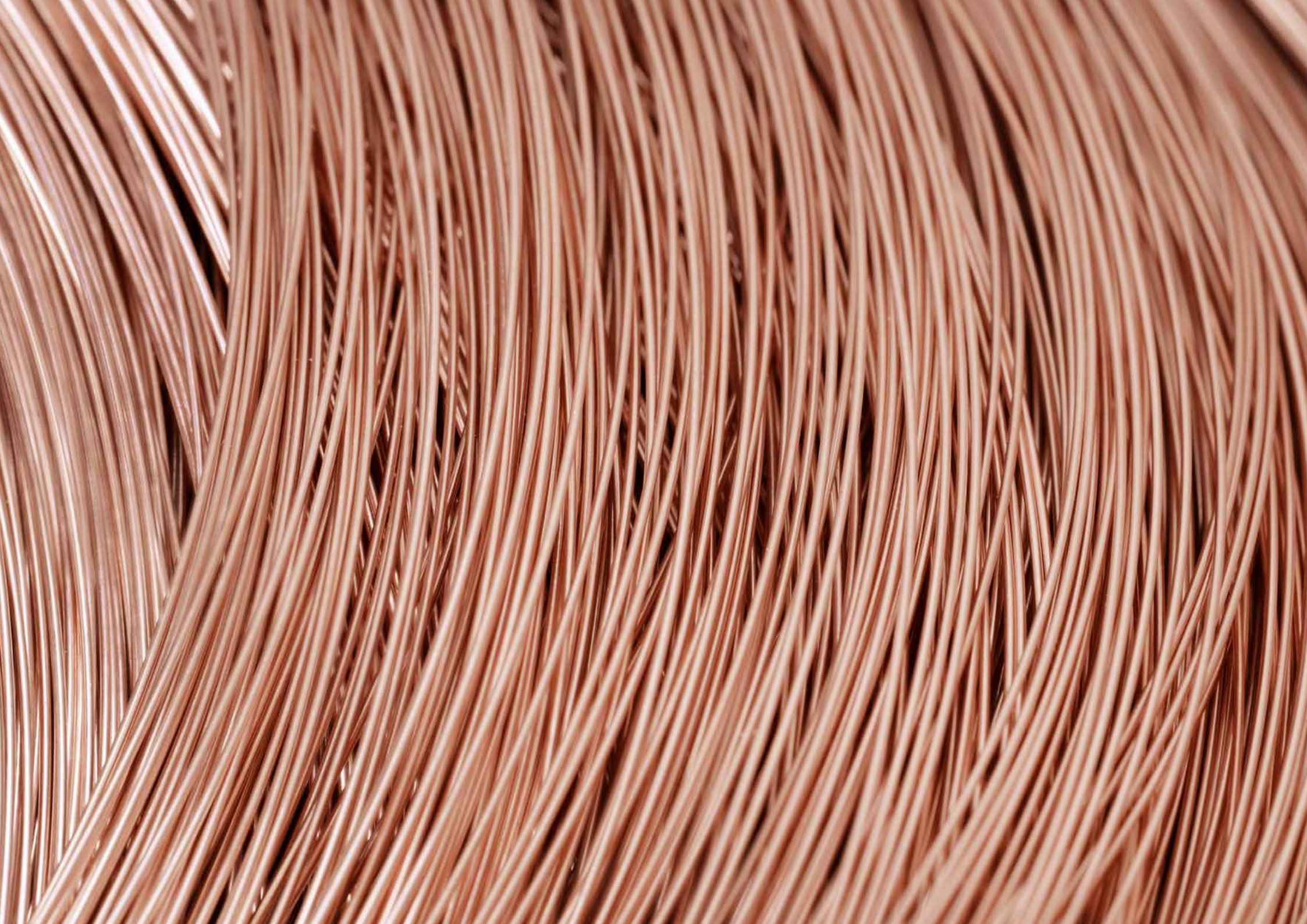


Embalaje

CESTA DE CARTÓN

TIPO	DIMENSIONES (mm)			
	A	B	C	D
PEQUEÑA (hasta 1000kg)	1110	700	150	850
ESTANDAR (hasta 1600kg)	1110	930	150	1080
GRANDE (hasta 2000kg)	1110	1095	150	1245











LA FARGA yourcoppersolutions, S.A.

Colònia Lacambra S/N

08508 / Les Masies de Voltregà / Barcelona / España

lafarga@lafarga.es / www.lafarga.es /  Síguenos